



# Q 1400 2400

## ΕΓΧΕΙΡΙΔΙΟ ΧΡΗΣΤΗ ΗΛΕΚΤΡΙΚΗΣ ΨΗΣΤΙΕΡΑΣ

Πρέπει να διαβάσετε αυτό το Εγχειρίδιο χρήστη προτού θέσετε σε λειτουργία την ηλεκτρική σας ψηστιέρα.



**ΠΡΟΕΙΔΟΠΟΙΗΣΗ!  
ΠΙΘΑΝΟΣ ΚΙΝΔΥΝΟΣ  
ΗΛΕΚΤΡΟΠΛΗΞΙΑΣ**

Η παρούσα συσκευή έχει αξιολόγηση για  
220V-240V - 50/60Hz  
Έξοδος: 2200 W



- ⚠ Διαβάζετε όλες τις οδηγίες πριν από τη λειτουργία.
- ⚠ Η συσκευή πρέπει να συνδέεται σε μια υποδοχή που θα έχει επαφή γείωσης.
- ⚠ Η συσκευή πρέπει να τροφοδοτείται μέσω μιας συσκευής εναπομείναντος ρεύματος (RCD) με αξιολογημένο εναπομείναν ρεύμα λειτουργίας που δεν θα υπερβαίνει τα 30 mA.
- ⚠ Μη λειτουργείτε τη μονάδα εάν η υποδοχή πρίζας έχει φθαρεί.
- ⚠ Το καλώδιο τροφοδοσίας πρέπει να ελέγχεται τακτικά για σημάδια ζημιών και η συσκευή δεν πρέπει να χρησιμοποιείται εάν το καλώδιο έχει φθαρεί.
- ⚠ Μη λειτουργείτε την ψηστιέρα με έναν ελεγκτή θερμοκρασίας που έχει φθαρμένο καλώδιο ή βύσμα. Καλέστε την WEBER για έναν ελεγκτή θερμοκρασίας αντικατάστασης. Ο ελεγκτής θερμοκρασίας έχει κατασκευαστεί ειδικά για αυτή την ψηστιέρα.
- ⚠ Πάντα συνδέετε καλά τον ελεγκτή θερμοκρασίας στην ψηστιέρα, προτού συνδέσετε το καλώδιο ισχύος στην έξοδο.
- ⚠ Κατά την απομάκρυνση του ελεγκτή θερμοκρασίας από την ψηστιέρα, πρώτα αποσυνδέστε την.
- ⚠ Σε περιόδους μη χρήσης μεγάλης διάρκειας, απομακρύνετε τον ελεγκτή θερμοκρασίας από την ψηστιέρα. Αποθηκεύετε πάντα τον ελεγκτή θερμοκρασίας σε κλειστό χώρο όταν δεν χρησιμοποιείται.
- ⚠ Για τον καθαρισμό μην βυθίζετε τον ελεγκτή θερμοκρασίας με καλώδιο ισχύος.
- ⚠ Μην βυθίζετε την ψηστιέρα σε νερό κατά τον καθαρισμό.
- ⚠ Για προστασία έναντι ηλεκτροπληξίας, μη βυθίζετε το βύσμα, το καλώδιο ή τον ελεγκτή με θερμαντικό στοιχείο σε νερό ή σε άλλα υγρά.
- ⚠ Κατά τη χρήση διατηρείτε το βύσμα και το καλώδιο στεγνά.
- ⚠ Μη χρησιμοποιείτε την ψηστιέρα όταν βρέχει.
- ⚠ Λειτουργείτε την ψηστιέρα μόνο σε μια επίπεδη, σταθερή επιφάνεια.
- ⚠ Μη χρησιμοποιείτε κάρβουνα ή άλλα εύφλεκτα καύσιμα σε αυτή την ψηστιέρα. Αυτή η ψηστιέρα δεν έχει σχεδιαστεί για χρήση με κάρβουνα και μπορεί να προκληθεί πυρκαγιά. Η πυρκαγιά μπορεί να δημιουργήσει μη ασφαλείς συνθήκες και ζημιά στην ψηστιέρα.
- ⚠ Η παρούσα συσκευή μπορεί να χρησιμοποιείται από παιδιά ηλικίας άνω των 8 ετών και από άτομα με μειωμένες φυσικές, αισθητηριακές ή διανοητικές ικανότητες ή με έλλειψη εμπειρίας και γνώσεων, εάν επιτηρούνται ή έχουν ενημερωθεί αναφορικά με την ασφαλή χρήση της συσκευής και εφόσον κατανοούν τους εμπλεκόμενους κινδύνους.
- ⚠ Κρατήστε τη συσκευή μακριά από παιδιά. Ο καθαρισμός και η συντήρηση χρήστη δεν πρέπει να γίνονται από παιδιά εφόσον δεν επιτηρούνται.

IP# IPX4

**71541**

EL - GREEK  
03/01/18

## ΠΡΟΕΙΔΟΠΟΙΗΣΕΙΣ

### ⚠ ΚΙΝΔΥΝΟΣ

Αμέλεια συμμόρφωσης με τους ΚΙΝΔΥΝΟΥΣ, τις ΠΡΟΕΙΔΟΠΟΙΗΣΕΙΣ και τις ΕΝΔΕΙΞΕΙΣ ΠΡΟΣΟΧΗΣ που υπάρχουν στο παρόν εγχειρίδιο χρήσης, μπορεί να προκαλέσουν σοβαρό ατομικό τραυματισμό, θανατηφόρο ατύχημα ή πυρκαγιά ή έκρηξη με αποτέλεσμα υλικές ζημιές.

### ΠΡΟΕΙΔΟΠΟΙΗΣΕΙΣ:

- ⚠ Μην τροποποιείτε με κανέναν τρόπο αυτό το προϊόν ή τη χρήση του.
- ⚠ Χρησιμοποιείτε αυτή την ψηστήρα μόνο όπως περιγράφεται σε αυτό το εγχειρίδιο. Οποιαδήποτε άλλη μη προτεινόμενη σε αυτό το εγχειρίδιο χρήση μπορεί να προκαλέσει πυρκαγιά, ηλεκτροπληξία ή τραυματισμό σε άτομα.
- ⚠ Μην τη χρησιμοποιείτε ως συσκευή θέρμανσης.
- ⚠ Κατά τη χρήση μην αφήνετε την ψηστήρα ανεπιτήρητη.
- ⚠ Τα παιδιά, οι ηλικιωμένοι και τα κατοικίδια πρέπει να μένουν μακριά από την ψηστήρα όσο αυτή χρησιμοποιείται.
- ⚠ Αυτή η συσκευή συμμορφώνεται με τα τεχνικά πρότυπα και με τις απαιτήσεις ασφαλείας για ηλεκτρικές συσκευές.
- ⚠ Εξασφαλίστε πάντα ότι η πρίζα ηλεκτρικού που χρησιμοποιείται έχει τη σωστή τάση σύμφωνα με την ισχύ εισόδου της συσκευής. Οι πρίζες πρέπει επίσης να είναι κατάλληλες για εξοπλισμό με κατανάλωση ρεύματος 2200 Watt.
- ⚠ Βεβαιώνεστε ότι δεν έχουν συνδεθεί άλλες συσκευές υψηλών βατ στο ίδιο κύκλωμα, όταν χρησιμοποιείτε την ψηστήρα.
- ⚠ Αποσυνδέετε την ψηστήρα, όταν δεν χρησιμοποιείται.
- ⚠ Τοποθετείτε το καλώδιο ισχύος μακριά από σημεία με μεγάλη κυκλοφορία.
- ⚠ Μην επιτρέπετε το καλώδιο να αγγίζει την ψηστήρα όταν αυτή είναι καυτή.
- ⚠ Μην αφήνετε τον ελεγκτή θερμοκρασίας στη θέση ON κατά τη διάρκεια σύντομων περιόδων μη χρήσης.
- ⚠ Εάν τραβήξετε τον ελεγκτή από το διακόπτη μπορεί αυτός να βγει. Απομακρύνετε τον ελεγκτή θερμοκρασίας πιάνοντας από τα πλάγια.
- ⚠ Αυτή η ψηστήρα προορίζεται για υπαίθρια οικιακή χρήση μόνο. Μην την χρησιμοποιείτε σε εσωτερικό χώρο ή για επαγγελματική χρήση.
- ⚠ Μην χρησιμοποιείτε την ψηστήρα κοντά σε αναφλέξιμα υλικά όπως ξύλο, ξερά χόρτα, θάμνους κ.λπ.
- ⚠ Μην επιτρέπετε η ψηστήρα να έρχεται σε επαφή με εύφλεκτα υλικά όπως χαρτί, τοίχοι, κουρτίνες, πετσέτες, χημικά κ.λπ.
- ⚠ Μην χρησιμοποιείτε την ψηστήρα σε χώρους με μεγάλη κυκλοφορία.
- ⚠ Μην μετακινείτε την ψηστήρα ενώ βρίσκεται σε χρήση. Αφήνετε τη συσκευή να κρυώνει προτού τη μεταφέρετε ή αποθηκεύσετε.
- ⚠ Για να εμποδίσετε πιτσίλισμα ή πτώση της ψηστήρας σε νερό, μη χρησιμοποιείτε την ψηστήρα σε απόσταση 305 εκ (10 πόδια) από οποιοδήποτε στοιχείο με νερό όπως πισίνα ή λιμνούλα.
- ⚠ Μην τοποθετείτε αυτό το μοντέλο ψηστήρας σε χτιστή, εντοιχισμένη ή συρόμενη κατασκευή. Αμέλεια συμμόρφωσης με αυτή την προειδοποίηση μπορεί να προκαλέσει πυρκαγιά ή έκρηξη με αποτέλεσμα υλικές ζημιές ή σοβαρό ατομικό τραυματισμό ή θανατηφόρο ατύχημα.
- ⚠ Εάν η φωτιά αρπάξει, μη χρησιμοποιήσετε νερό για να την σβήσετε. Απενεργοποιήστε την ψηστήρα. Αποσυνδέστε το καλώδιο ισχύος και περιμένετε να κρυώσει η ψηστήρα.
- ⚠ Καθαρίζετε τακτικά το δίσκο υγρών.
- ⚠ Ο δίσκος λίπους πρέπει να βρίσκεται στη θέση του πάντα κατά τη λειτουργία της ψηστήρας.
- ⚠ Μην χρησιμοποιείτε τον ελεγκτή θερμοκρασίας αν η εξωτερική θερμοκρασία είναι κάτω από -25°C (-13°F) ή πάνω από 66°C (150°F).
- ⚠ Αποφύγετε την πρόκληση βλάβης λόγω κακομεταχείρισης, όπως εμβάπτιση σε νερό ή άλλα υγρά, πτώση, κλωτσιές ή άσκηση πίεσης σε οποιοδήποτε μέρος του ελεγκτή θερμοκρασίας.
- ⚠ Μην χρησιμοποιείτε καλώδιο προέκτασης ή προσαρμογέα με αυτήν τη συσκευή. Οι παραπάνω ενέργειες μειώνουν σημαντικά την αποτελεσματικότητα της φορητής συσκευής υπολειπόμενου ρεύματος που περιλαμβάνεται στη συσκευασία της ψησταριάς.
- ⚠ Χρησιμοποιείτε ανθεκτικά στη θερμότητα γάντια μπάρμπεκιου (που συμμορφώνονται με το επίπεδο Θερμότητας μέσω Επαφής 2 ή μεγαλύτερο του προτύπου EN 407) όταν χειρίζεστε το μπάρμπεκιου.

Ευχαριστούμε που αγοράσατε ένα προϊόν της WEBER. Η Weber-Stephen Products LLC, 1415 S. Roselle Road, Palatine, Illinois 60067 USA ("WEBER") υπερηφανεύεται για την παροχή ενός ασφαλούς, ανθεκτικού και αξιόπιστου προϊόντος.

Αυτή είναι η Προαιρετική Εγγύηση της WEBER που σας παρέχεται δωρεάν. Περιέχει τις πληροφορίες που θα χρειαστείτε για την επισκευή του προϊόντος σας WEBER στην σπάνια περίπτωση βλάβης ή ελαττώματος.

**Σύμφωνα με την ισχύουσα νομοθεσία, ο πελάτης έχει ορισμένα δικαιώματα στην περίπτωση που το προϊόν είναι ελαττωματικό. Τα δικαιώματα αυτά περιλαμβάνουν συμπληρωματική απόδοση ή αντικατάσταση, μείωση της τιμής αγοράς και αποζημίωση. Στην Ευρωπαϊκή Ένωση για παράδειγμα, πρόκειται για μια διετή νόμιμη εγγύηση που ξεκινάει κατά την ημερομηνία της παράδοσης του προϊόντος.**

**Τα αναφερόμενα δικαιώματα και άλλα νόμιμα δικαιώματα δεν επηρεάζονται από αυτό τον όρο εγγύησης. Η παρούσα εγγύηση παρέχει επιπρόσθετα δικαιώματα στον ιδιοκτήτη, τα οποία είναι ανεξάρτητα από τους νόμιμους όρους εγγύησης.**

**ΠΡΟΑΙΡΕΤΙΚΗ ΕΓΓΥΗΣΗ ΤΗΣ WEBER**

Η WEBER εγγυάται στον αρχικό αγοραστή του προϊόντος WEBER (ή στην περίπτωση δώρου ή διαφήμισης, στο άτομο για το οποίο αγοράστηκε ως δώρο ή διαφημιστικό είδος), ότι το προϊόν WEBER είναι ελεύθερο ελαττωμάτων αναφορικά με τα υλικά και την κατασκευή για τη χρονική περίοδο που προσδιορίζεται κατωτέρω, εφόσον γίνεται συναρμολόγηση και λειτουργία σύμφωνα με το συνοδευτικό Εγχειρίδιο χρήστη. (Σημείωση: Εάν χάσετε το Εγχειρίδιο χρήστη WEBER ή παραλείψετε, μπορείτε να το αντικαταστήσετε ηλεκτρονικά στην ιστοσελίδα [www.weber.com](http://www.weber.com), ή σε οποιαδήποτε συγκεκριμένη για κάθε χώρα ιστοσελίδα στην οποία θα ανακατευθυνθείτε.) Υπό φυσιολογική, ιδιωτική χρήση σε οικία ή διαμέρισμα μιας οικογένειας και συντήρησης, η WEBER συμφωνεί, στα πλαίσια της παρούσας εγγύησης, για την επισκευή ή αντικατάσταση ελαττωματικών εξαρτημάτων στα πλαίσια των ισχυόντων χρονικών περιόδων, περιορισμών και εξαιρέσεων που αναφέρονται κατωτέρω. ΣΤΟ ΕΠΙΤΡΕΠΟΜΕΝΟ ΕΥΡΟΣ ΑΠΟ ΤΗΝ ΙΣΧΥΟΥΣΑ ΝΟΜΟΘΕΣΙΑ, Η ΠΑΡΟΥΣΑ ΠΕΡΙΟΡΙΣΜΕΝΗ ΕΓΓΥΗΣΗ ΑΦΟΡΑ ΜΟΝΟ ΤΟΝ ΑΡΧΙΚΟ ΑΓΟΡΑΣΤΗ ΚΑΙ ΔΕΝ ΜΕΤΑΒΙΒΑΖΕΤΑΙ ΣΕ ΕΠΑΚΟΛΟΥΘΟΥΣ ΙΔΙΟΚΤΗΤΗΣ, ΕΚΤΟΣ ΤΗΣ ΠΕΡΙΠΤΩΣΗΣ ΔΩΡΩΝ ΚΑΙ ΔΙΑΦΗΜΙΣΤΙΚΩΝ ΕΙΔΩΝ, ΟΠΩΣ ΑΝΑΦΕΡΘΗΚΕ ΑΝΩΤΕΡΩ.

**ΟΙ ΕΥΘΥΝΕΣ ΤΟΥ ΙΔΙΟΚΤΗΤΗ ΣΕ ΑΥΤΗ ΤΗΝ ΕΓΓΥΗΣΗ**

Για να εξασφαλίσετε την κάλυψη εγγύησης χωρίς προβλήματα, είναι σημαντικό (αλλά όχι υποχρεωτικό) να καταχωρίσετε το προϊόν σας WEBER ηλεκτρονικά στην ιστοσελίδα [www.weber.com](http://www.weber.com), ή σε οποιαδήποτε συγκεκριμένη για κάθε χώρα ιστοσελίδα που θα ανακατευθυνθείτε. Επίσης φυλάξτε την αρχική απόδειξη και/ή το τιμολόγιο αγοράς. Η καταχώρηση του προϊόντος της WEBER επιβεβαιώνει την κάλυψη εγγύησης και παρέχει έναν άμεσο σύνδεσμο μεταξύ του πελάτη και της WEBER στην περίπτωση που χρειαστεί να επικοινωνήσουμε μαζί σας.

Η ανωτέρω εγγύηση ισχύει μόνο εφόσον ο ιδιοκτήτης φροντίζει σωστά το προϊόν WEBER τηρώντας όλες τις οδηγίες συναρμολόγησης, τις οδηγίες χρήσης και την προληπτική συντήρηση όπως αναφέρεται στο συνοδευτικό Εγχειρίδιο χρήστη, εκτός εάν ο ιδιοκτήτης μπορεί να αποδείξει ότι το ελάττωμα ή η βλάβη δεν έχουν σχέση με ενδεχόμενη μη συμμόρφωση με τις ανωτέρω αναφερόμενες υποχρεώσεις. Εάν ζείτε σε παραθαλάσσια περιοχή ή το προϊόν σας βρίσκεται κοντά σε ποίσινα, η συντήρηση περιλαμβάνει τον τακτικό καθαρισμό και την έκπλυση των εξωτερικών επιφανειών όπως αναφέρεται στο συνοδευτικό Εγχειρίδιο χρήστη.

**ΧΕΙΡΙΣΜΟΣ ΤΗΣ ΕΓΓΥΗΣΗΣ/ΕΞΑΙΡΕΣΗ ΤΗΣ ΕΓΓΥΗΣΗΣ**

Εάν πιστεύετε ότι έχετε ένα εξάρτημα, το οποίο καλύπτεται από την παρούσα εγγύηση, επικοινωνήστε με το τμήμα εξυπηρέτησης πελατών της WEBER χρησιμοποιώντας τις πληροφορίες επικοινωνίας στην ιστοσελίδα μας ([www.weber.com](http://www.weber.com)) ή οποιαδήποτε συγκεκριμένη για κάθε χώρα ιστοσελίδα στην οποία θα ανακατευθυνθείτε). Η WEBER, κατόπιν ελέγχου, θα επισκευάσει ή αντικαταστήσει (κατόπιν κρίσης της) ένα ελαττωματικό εξάρτημα που καλύπτεται από αυτή την παρούσα εγγύηση. Στην περίπτωση που η επισκευή ή η αντικατάσταση δεν είναι δυνατά, η WEBER ενδέχεται να επιλέξει (κατόπιν κρίσης της) την αντικατάσταση της εν λόγω ψηστήρας με μια νέα ψηστήρα ίδιας ή ανώτερης αξίας. Η WEBER ενδέχεται να σας ζητήσει να επιστρέψετε εξαρτήματα προς έλεγχο, με προπληρωμένα έξοδα αποστολής.

Η παρούσα ΕΓΓΥΗΣΗ εκπίπτει εάν υπάρχουν ζημιές, φθορές, αποχρωματισμοί και/ή σκουριά για τα οποία η WEBER δεν είναι υπεύθυνη και τα οποία προκαλούνται από:

- Εσφαλμένη χρήση, κατάχρηση, αλλαγή, μετατροπή, κακή μεταχείριση, βανδαλισμός, αμέλεια, ακατάλληλη συναρμολόγηση ή εγκατάσταση και αμέλεια σωστής διεξαγωγής της κανονικής και τακτικής συντήρησης.
- Έντομα (όπως οι αράχνες) και τρωκτικά (όπως οι σκίουροι), συμπεριλαμβανομένων μεταξύ άλλων ζημιών στους σωλήνες καυστήρων και/ή στους εύκαμπτους σωλήνες.
- Έκθεση στον θαλασσινό αέρα και/ή σε πηγές χλωρίου όπως πισίνες και ιαματικά λουτρά.
- Σφοδρές καιρικές συνθήκες όπως χαλάζι, θύελλες, σεισμοί, τσουνάμι ή κύματα, ανεμοστρόβιλοι ή σφοδρές καταιγίδες.

Η χρήση και/ή εγκατάσταση εξαρτημάτων στο προϊόν σας WEBER, τα οποία δεν είναι γνήσια εξαρτήματα WEBER, θα ακυρώσει την παρούσα εγγύηση και οιοδήποτε προκύπτουσες ζημιές δεν θα καλύπτονται από αυτή την εγγύηση. Οποιαδήποτε μετατροπή μιας ψηστήρας αερίου που δεν έχει εγκριθεί από την WEBER και δεν έχει διεξαχθεί από έναν εξουσιοδοτημένο τεχνικό του σέρβις της WEBER, θα ακυρώσει την παρούσα εγγύηση.

**ΠΕΡΙΟΔΟΙ ΕΓΓΥΗΣΗΣ ΠΡΟΪΟΝΤΟΣ**

Λεκάνη ψησίματος:  
5 χρόνια έναντι διάτρησης ή καταστροφής από καύση  
(2 χρόνια ή βαφή, εξαιρείται ξεθώριασμα ή αποχρωματισμός)

Συγκρότημα καπακιού:  
5 χρόνια έναντι διάτρησης ή καταστροφής από καύση  
(2 χρόνια ή βαφή, εξαιρείται ξεθώριασμα ή αποχρωματισμός)

Σχάρες ψησίματος χυτοσίδηρου με επισμάζωση πορσελάνης:  
5 χρόνια έναντι διάτρησης ή καταστροφής από καύση

Πλαστικά στοιχεία:  
5 χρόνια, εξαιρείται ξεθώριασμα ή αποχρωματισμός

Όλα τα υπόλοιπα μέρη:  
2 χρόνια

**ΑΠΟΠΟΙΗΣΗ ΕΥΘΥΝΩΝ**

**ΕΚΤΟΣ ΤΗΣ ΕΓΓΥΗΣΗΣ ΚΑΙ ΑΠΟΠΟΙΗΣΗΣ ΕΥΘΥΝΩΝ ΟΠΩΣ ΠΕΡΙΓΡΑΦΟΝΤΑΙ ΣΤΗΝ ΠΑΡΟΥΣΑ ΔΗΛΩΣΗ ΕΓΓΥΗΣΗΣ, ΔΕΝ ΠΑΡΕΧΟΝΤΑΙ ΕΔΩ ΡΗΤΑ ΠΕΡΑΙΤΕΡΩ ΔΗΛΩΣΕΙΣ ΕΓΓΥΗΣΗΣ Ή ΠΡΟΑΙΡΕΤΙΚΕΣ ΔΗΛΩΣΕΙΣ ΕΥΘΥΝΗΣ, ΟΙ ΟΠΟΙΕΣ ΥΠΕΡΒΑΙΝΟΥΝ ΤΗΝ ΝΟΜΙΜΗ ΙΣΧΥΣ ΕΥΘΥΝΗ ΓΙΑ ΤΗΝ WEBER. ΕΠΙΣΗΣ Η ΠΑΡΟΥΣΑ ΔΗΛΩΣΗ ΕΓΓΥΗΣΗΣ ΔΕΝ ΠΕΡΙΟΡΙΖΕΙ Ή ΕΞΑΙΡΕΙ ΚΑΤΑΣΤΑΣΕΙΣ Ή ΑΠΑΙΤΗΣΕΙΣ ΕΚΕΙ ΟΠΟΥ Η WEBER ΕΧΕΙ ΥΠΟΧΡΕΩΤΙΚΗ ΕΥΘΥΝΗ ΟΠΩΣ ΠΡΩΒΛΕΠΕΤΑΙ ΑΠΟ ΤΗ ΝΟΜΟΘΕΣΙΑ.**

**ΔΕΝ ΘΑ ΙΣΧΥΟΥΝ ΕΓΓΥΗΣΕΙΣ ΜΕΤΑ ΤΙΣ ΙΣΧΥΟΥΣΕΣ ΠΕΡΙΟΔΟΥΣ ΤΗΣ ΠΑΡΟΥΣΑΣ ΕΓΓΥΗΣΗΣ. ΑΛΛΕΣ ΕΓΓΥΗΣΕΙΣ ΠΟΥ ΔΙΔΟΝΤΑΙ ΑΠΟ ΟΙΟΔΗΠΟΤΕ ΑΤΟΜΟ, ΣΥΜΠΕΡΙΛΑΜΒΑΝΟΜΕΝΩΝ ΑΝΤΙΠΡΟΣΩΠΩΝ Ή ΚΑΤΑΣΤΗΜΑΤΩΝ ΛΙΑΝΙΚΗΣ, ΑΝΑΦΟΡΙΚΑ ΜΕ ΟΙΟΔΗΠΟΤΕ ΠΡΟΪΟΝ (ΟΠΩΣ ΛΟΓΟΥ ΧΑΡΙΝ ΟΙΕΣΔΗΠΟΤΕ "ΕΠΕΚΤΑΣΕΙΣ ΕΓΓΥΗΣΗΣ"), ΔΕΝ ΘΑ ΔΕΣΜΕΥΟΥΝ ΤΗΝ WEBER. Η ΑΠΟΚΛΕΙΣΤΙΚΗ ΑΠΟΚΑΤΑΣΤΑΣΗ ΤΗΣ ΠΑΡΟΥΣΑΣ ΕΓΓΥΗΣΗΣ ΕΙΝΑΙ Η ΕΠΙΣΚΕΥΗ Ή ΑΝΤΙΚΑΤΑΣΤΑΣΗ ΤΟΥ ΕΞΑΡΤΗΜΑΤΟΣ Ή ΤΟΥ ΠΡΟΪΟΝΤΟΣ.**

**ΣΕ ΚΑΜΙΑ ΠΕΡΙΠΤΩΣΗ, ΣΕ ΑΥΤΗ ΤΗΝ ΠΡΟΑΙΡΕΤΙΚΗ ΕΓΓΥΗΣΗ, Η ΑΠΟΚΑΤΑΣΤΑΣΗ ΟΙΟΔΗΠΟΤΕ ΕΙΔΟΥΣ ΔΕΝ ΘΑ ΥΠΕΡΒΑΙΝΕΙ ΤΟ ΠΟΣΟ ΤΗΣ ΤΙΜΗΣ ΑΓΟΡΑΣ ΤΟΥ ΠΛΗΡΗΘΕΝΤΟΣ ΠΡΟΪΟΝΤΟΣ ΤΗΣ WEBER.**

**ΑΝΑΛΑΜΒΑΝΕΤΕ ΤΟΝ ΚΙΝΔΥΝΟ ΚΑΙ ΤΗΝ ΕΥΘΥΝΗ ΓΙΑ ΑΠΩΛΕΙΑ, ΖΗΜΙΑ Ή ΤΡΑΥΜΑΤΙΣΜΟ ΣΕ ΣΕΑΣ ΚΑΙ ΣΤΗΝ ΙΔΙΟΚΤΗΣΙΑ ΣΑΣ ΚΑΙ/ Ή ΣΕ ΑΛΛΟΥΣ ΚΑΙ ΣΤΗΝ ΠΕΡΙΟΥΣΙΑ ΤΟΥΣ ΛΟΓΩ ΕΣΦΑΛΜΕΝΗΣ ΧΡΗΣΗΣ Ή ΚΑΚΗΣ ΜΕΤΑΧΕΙΡΙΣΗΣ ΤΟΥ ΠΡΟΪΟΝΤΟΣ Ή ΑΜΕΛΕΙΑΣ ΤΗΡΗΣΗΣ ΤΩΝ ΠΑΡΕΧΟΜΕΝΩΝ ΟΔΗΓΙΩΝ ΑΠΟ ΤΗΝ WEBER ΣΤΟ ΣΥΝΟΔΕΥΤΙΚΟ ΕΓΧΕΙΡΙΔΙΟ ΧΡΗΣΤΗ.**

**ΕΞΑΡΤΗΜΑΤΑ ΚΑΙ ΑΞΕΣΟΥΑΡ ΠΟΥ ΑΝΤΙΚΑΘΙΣΤΑΝΤΑΙ ΣΥΜΦΩΝΑ ΜΕ ΤΗΝ ΠΑΡΟΥΣΑ ΕΓΓΥΗΣΗ ΔΙΚΑΙΟΛΟΓΟΥΝΤΑΙ ΜΟΝΟ ΓΙΑ ΤΗΝ ΑΝΤΙΣΤΑΘΜΙΣΗ ΤΗΣ ΑΝΩΤΕΡΩ ΑΝΑΦΕΡΟΜΕΝΗΣ ΑΡΧΙΚΗΣ ΠΕΡΙΟΔΟΥ ΕΓΓΥΗΣΗΣ.**

**Η ΠΑΡΟΥΣΑ ΕΓΓΥΗΣΗ ΙΣΧΥΕΙ ΜΟΝΟ ΓΙΑ ΙΔΙΩΤΙΚΗ ΧΡΗΣΗ ΜΙΑΣ ΟΙΚΟΓΕΝΕΙΑΣ ΣΕ ΟΙΚΙΑ Ή ΔΙΑΜΕΡΙΣΜΑ ΚΑΙ ΔΕΝ ΙΣΧΥΕΙ ΓΙΑ ΨΗΣΤΙΕΡΕΣ ΤΗΣ WEBER ΠΟΥ ΧΡΗΣΙΜΟΠΟΙΟΥΝΤΑΙ ΣΕ ΕΜΠΟΡΙΚΕΣ, ΔΗΜΟΣΙΕΣ ΔΡΑΣΤΗΡΙΟΤΗΤΕΣ Ή ΔΡΑΣΤΗΡΙΟΤΗΤΕΣ ΠΟΛΛΑΠΛΩΝ ΜΟΝΑΔΩΝ ΟΠΩΣ ΕΣΤΙΑΤΟΡΙΑ, ΞΕΝΟΔΟΧΕΙΑ, ΘΕΡΕΤΡΑ Ή ΕΠΙΧΕΙΡΗΣΕΙΣ ΕΝΟΙΚΙΑΣΗΣ.**

**Η WEBER ΜΠΟΡΕΙ ΑΠΟ ΚΑΙΡΟΥ ΕΙΣ ΚΑΙΡΟΝ ΝΑ ΑΛΛΑΞΕΙ ΤΗ ΣΧΕΔΙΑΣΗ ΤΩΝ ΠΡΟΪΟΝΤΩΝ ΤΗΣ. ΤΑ ΠΕΡΙΕΧΟΜΕΝΑ ΤΗΣ ΠΑΡΟΥΣΑΣ ΕΓΓΥΗΣΗΣ ΔΕΝ ΘΑ ΕΡΜΗΝΕΥΟΝΤΑΙ ΩΣ ΥΠΟΧΡΕΩΣΗ ΤΗΣ WEBER ΝΑ ΕΝΣΩΜΑΤΩΝΕΙ ΤΕΤΟΙΕΣ ΑΛΛΑΓΕΣ ΣΧΕΔΙΑΣΜΟΥ ΣΕ ΠΡΟΤΕΡΑ ΚΑΤΑΣΚΕΥΑΣΜΕΝΑ ΠΡΟΪΟΝΤΑ ΚΑΙ ΑΛΛΑΓΕΣ ΑΥΤΟΥ ΤΟΥ ΤΥΠΟΥ ΔΕΝ ΘΑ ΕΡΜΗΝΕΥΟΝΤΑΙ ΩΣ ΑΠΟΔΟΧΗ ΟΤΙ ΤΑ ΠΡΟΗΓΟΥΜΕΝΑ ΜΟΝΤΕΛΑ ΗΤΑΝ ΕΛΑΤΤΩΜΑΤΙΚΑ.**

Ανατρέξτε στον κατάλογο τομέων επιχείρησης ανά τον κόσμο στο τέλος του παρόντος εγχειριδίου χρήσης για επιπρόσθετες πληροφορίες επικοινωνίας.

ΠΡΟΕΙΔΟΠΟΙΗΣΕΙΣ .....2

ΕΓΓΥΗΣΗ .....3

ΠΙΝΑΚΑΣ ΠΕΡΙΕΧΟΜΕΝΩΝ .....3

ΠΡΟΒΟΛΗ ΑΝΑΠΤΥΓΜΑΤΟΣ - Q 1400 .....4

ΠΡΟΒΟΛΗ ΑΝΑΠΤΥΓΜΑΤΟΣ - Q 2400 .....5

ΚΑΤΑΛΟΓΟΣ ΕΞΑΡΤΗΜΑΤΩΝ .....6

ΣΥΝΑΡΜΟΛΟΓΗΣΗ .....7

ΓΕΝΙΚΕΣ ΟΔΗΓΙΕΣ .....8

ΑΠΟΘΗΚΕΥΣΗ ΚΑΙ /  
Η ΑΠΟΣΥΡΣΗ ΑΠΟ ΤΗ ΧΡΗΣΗ .....8

ΧΕΙΡΙΣΜΟΣ .....8

ΠΡΙΝ ΑΠΟ ΤΗ ΧΡΗΣΗ ΤΗΣ ΨΗΣΤΙΕΡΑΣ .....8

ΛΕΚΑΝΗ ΣΥΛΛΟΓΗΣ ΚΑΙ ΔΙΣΚΟΣ ΥΓΡΩΝ ΜΙΑΣ ΧΡΗΣΗΣ8

ΜΑΓΕΙΡΕΜΑ ΣΤΗΝ ΗΛΕΚΤΡΙΚΗ ΣΑΣ ΨΗΣΤΙΕΡΑ...9

ΑΝΤΙΜΕΤΩΠΙΣΗ ΠΡΟΒΛΗΜΑΤΩΝ ..... 10

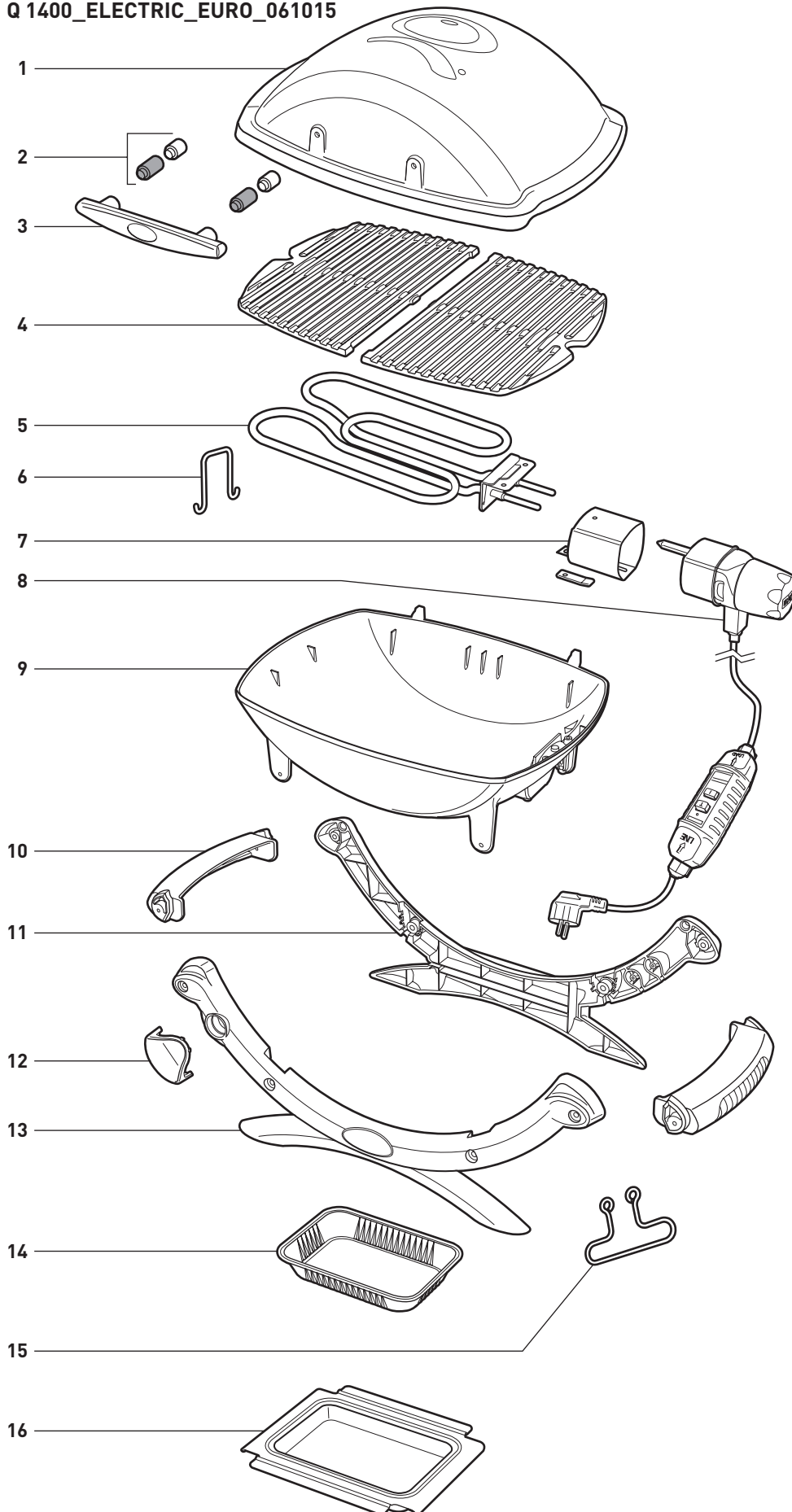
ΣΥΝΤΗΡΗΣΗ ..... 11

ΚΑΘΑΡΙΣΜΟΣ ΣΤΟ ΕΣΩΤΕΡΙΚΟ  
ΤΗΣ ΛΕΚΑΝΗΣ ΨΗΣΙΜΑΤΟΣ ..... 11

Οι ψηστήρες που απεικονίζονται σε αυτό το Εγχειρίδιο Χρήστη ενδέχεται να αποκλίνουν ελαφρώς από το μοντέλο που έχετε αποκτήσει.

# ΠΡΟΒΟΛΗ ΑΝΑΠΤΥΓΜΑΤΟΣ - Q 1400

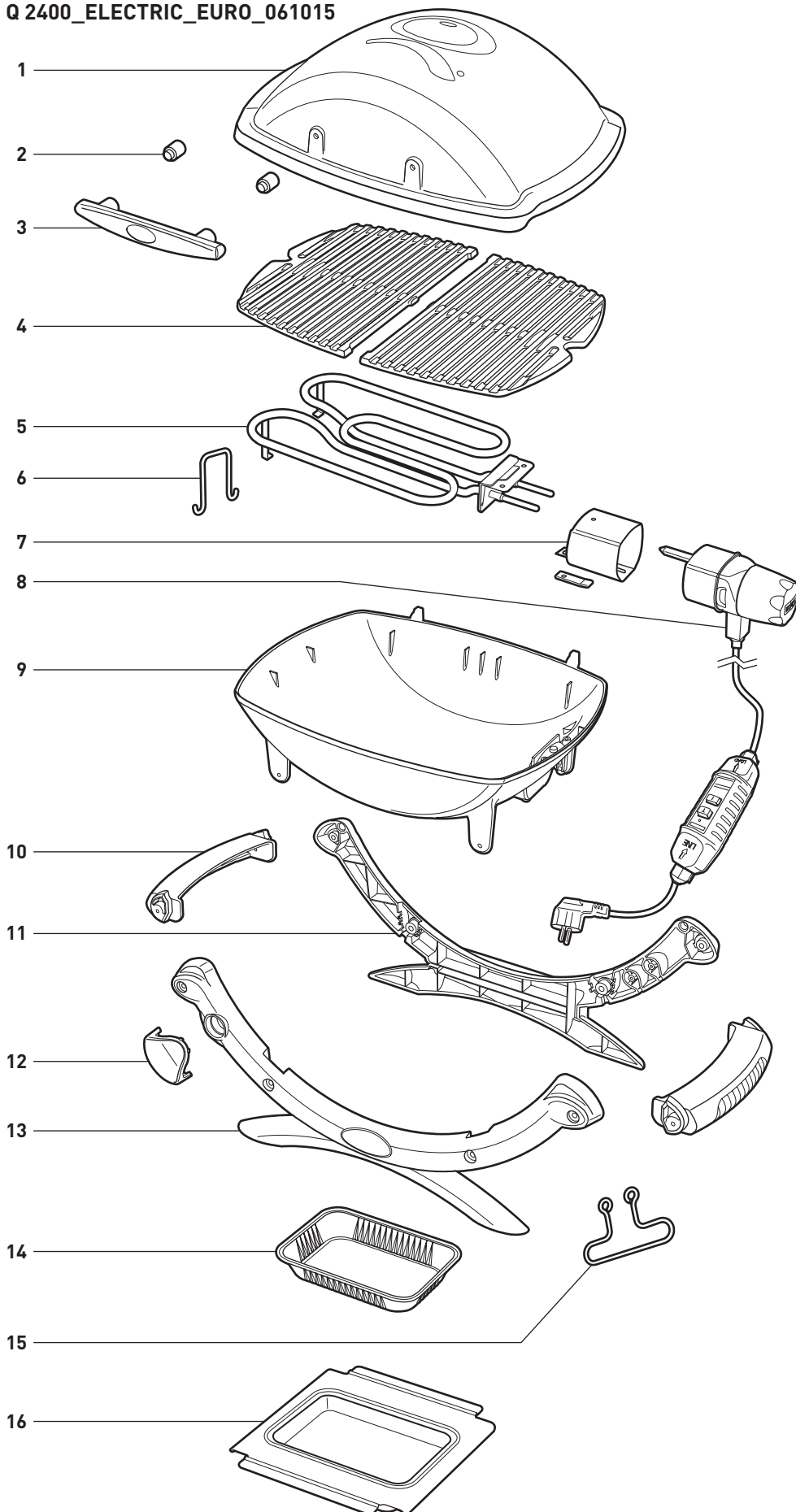
Q 1400\_ELECTRIC\_EURO\_061015



1. Καπάκι
2. Κεραμικός αποστάτης / Πλαστικός αποστάτης
3. Λαβή
4. Σχάρα ψησίματος
5. Συγκρότημα θερμαντικού στοιχείου
6. Στήριγμα θερμαντικού στοιχείου
7. Χιτώνιο στηρίγματος ελεγκτή
8. Ελεγκτής
9. Λεκάνη ψησίματος
10. Χειρολαβή μεταφοράς
11. Πίσω πλαίσιο υποδοχής
12. Λογότυπο πλαισίου υποδοχής
13. Έμπροσθεν πλαίσιο υποδοχής
14. Δίσκος υγρών μίας χρήσης
15. Διάταξη ανάρτησης καλωδίου
16. Λεκάνη συλλογής

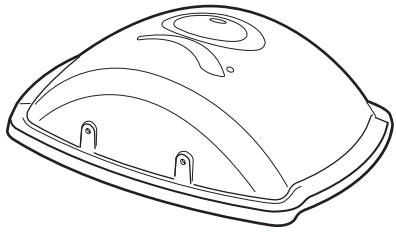
# ΠΡΟΒΟΛΗ ΑΝΑΠΤΥΓΜΑΤΟΣ - Q 2400

Q 2400\_ELECTRIC\_EURO\_061015

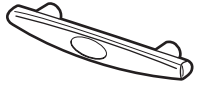


1. Καπάκι
2. Κεραμικός αποστάτης
3. Λαβή
4. Σχάρα ψησίματος
5. Συγκρότημα θερμαντικού στοιχείου
6. Στήριγμα θερμαντικού στοιχείου
7. Χιτώνιο στηρίγματος ελεγκτή
8. Ελεγκτής
9. Λεκάνη ψησίματος
10. Χειρολαβή μεταφοράς
11. Πίσω πλαίσιο υποδοχής
12. Λογότυπο πλαισίου υποδοχής
13. Έμπροσθεν πλαίσιο υποδοχής
14. Δίσκος υγρών μίας χρήσης
15. Διάταξη ανάρτησης καλωδίου
16. Λεκάνη συλλογής

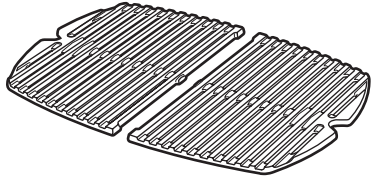
# ΚΑΤΑΛΟΓΟΣ ΕΞΑΡΤΗΜΑΤΩΝ



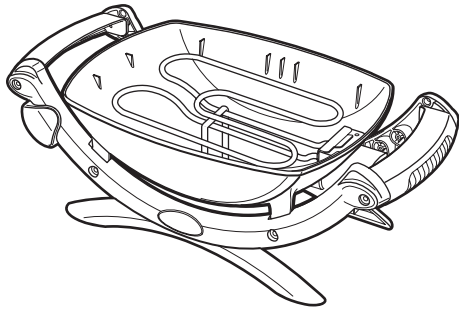
..... 1



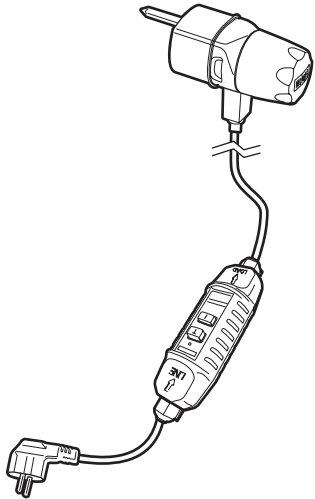
..... 1



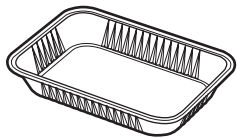
..... 1



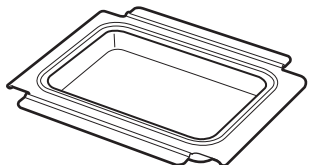
..... 1



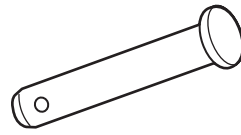
..... 1



..... 1



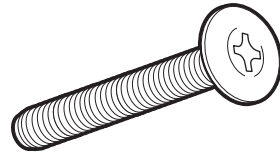
..... 1



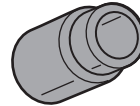
..... 2



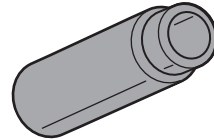
..... 2



..... 2

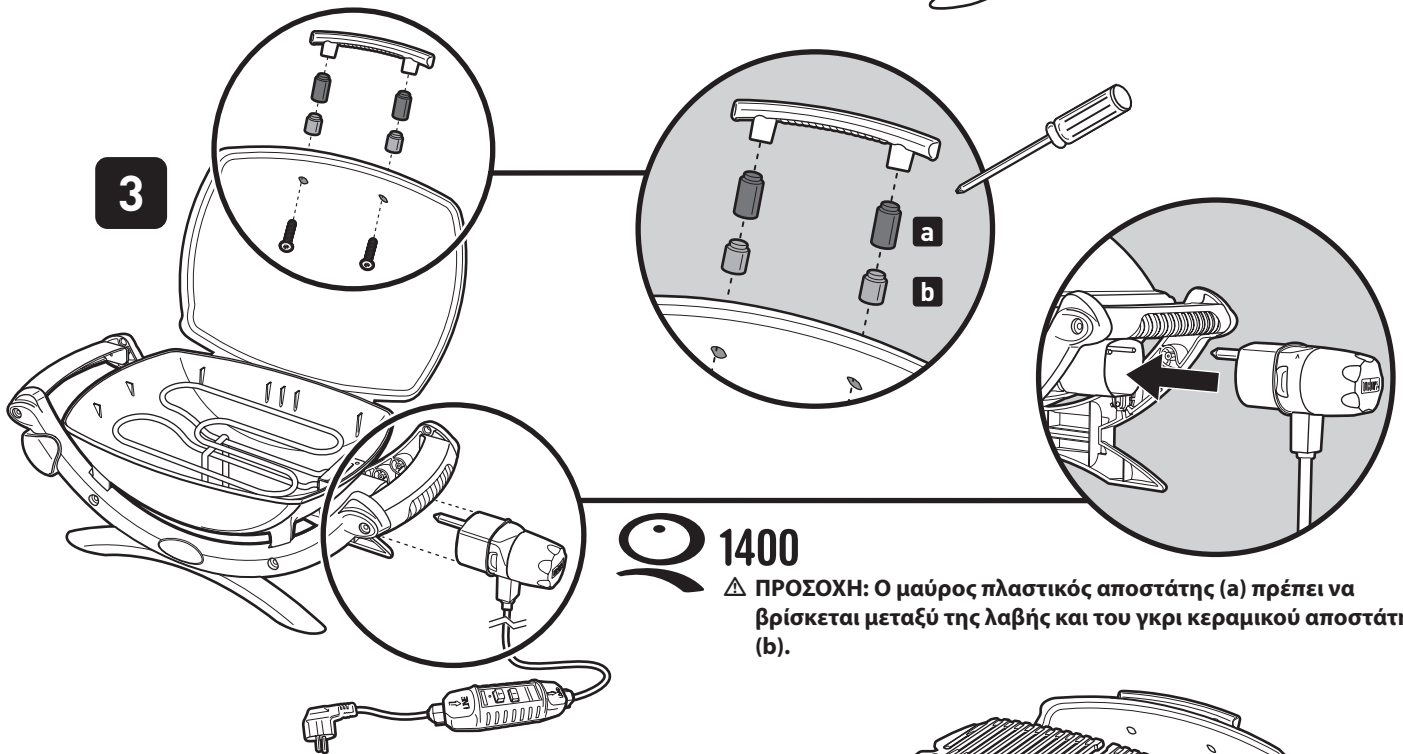
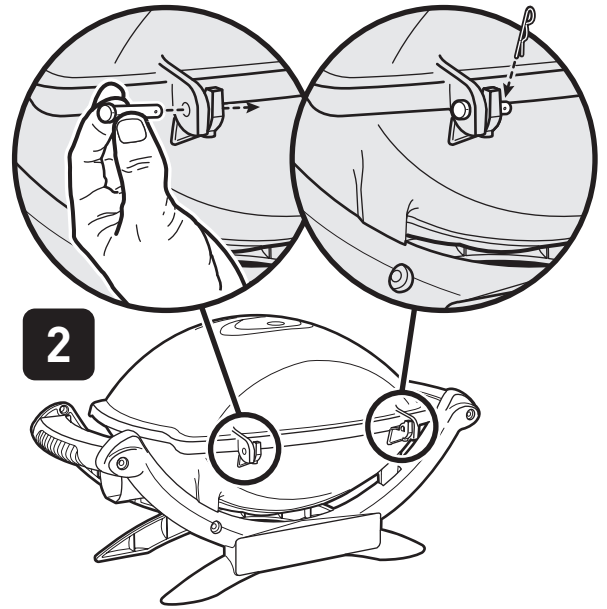
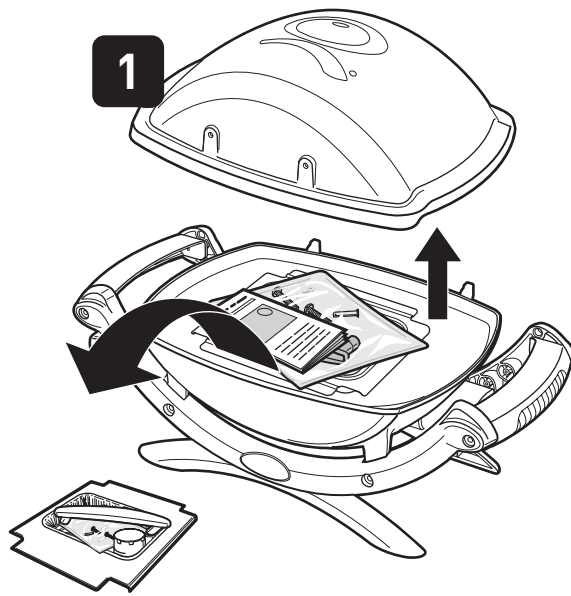


..... 2



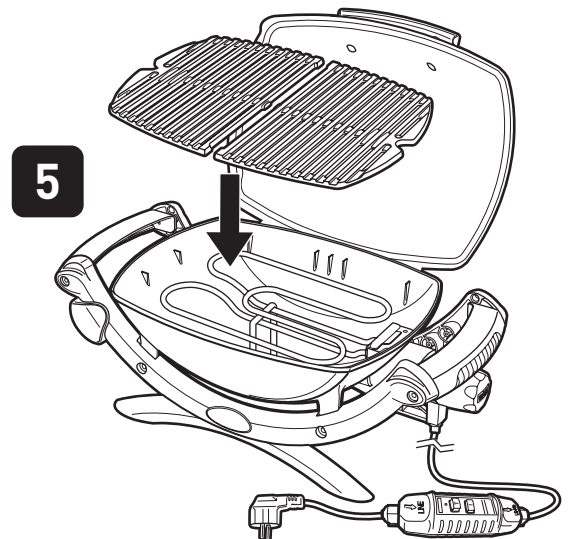
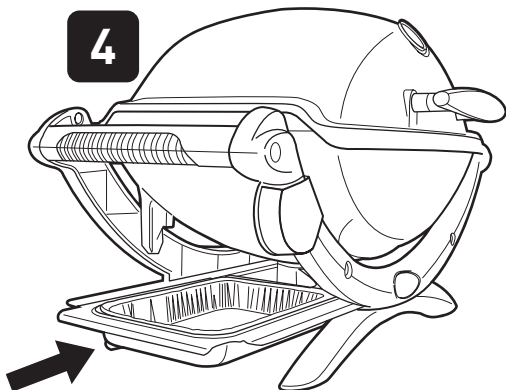
..... 2

# ΣΥΝΑΡΜΟΛΟΓΗΣΗ



1400

⚠ ΠΡΟΣΟΧΗ: Ο μαύρος πλαστικός αποστάτης (a) πρέπει να βρίσκεται μεταξύ της λαβής και του γκρι κεραμικού αποστάτη (b).



Εάν έχετε ερωτήσεις ή χρειάζεστε συμβουλές αναφορικά με την ψηστήρας σας ή την ασφαλή λειτουργία της, επικοινωνήστε με τον Αντιπρόσωπο Εξυπηρέτησης Πελατών στην περιοχή σας. Χρησιμοποιήστε τις πληροφορίες επικοινωνίας στην ιστοσελίδα μας ή συνδεθείτε στο [www.weber.com](http://www.weber.com).

Με την ηλεκτρική ψηστήρα WEBER μπορείτε να ψήσετε κρεατικά, ψητά σουβλας ή ζύμες με αποτέλεσμα που δύσκολα επιτυγχάνεται σε ηλεκτρική κουζίνα με φούρνο. Το κλειστό καπάκι προσφέρει αυτό το "φυσικό" άρωμα στα ψητά σας. Η παροχή ηλεκτρικού χρησιμοποιείται εύκολα και σας επιτρέπει να ελέγχετε ευκολότερα τη φωτιά απ' ό,τι σε μία ψησταριά με κάρβουνα.

- Οι οδηγίες αυτές θα σας προσφέρουν τις ελάχιστες απαιτήσεις συναρμολόγησης της ηλεκτρικής ψηστήρας WEBER. Παρακαλούμε διαβάστε τις οδηγίες προσεκτικά προτού χρησιμοποιήσετε την ηλεκτρική ψηστήρα της WEBER. Η εσφαλμένη συναρμολόγηση ενέχει κινδύνους.
- Αυτή η ηλεκτρική ψηστήρα WEBER δεν προορίζεται για εμπορική χρήση.
- Μην αφήνετε την ηλεκτρική ψηστήρα WEBER ανεπιτήρητη όταν χρησιμοποιείται.
- Τυχόν εξαρτήματα που έχουν σφραγιστεί από τον κατασκευαστή, δεν πρέπει να τροποποιούνται από το χρήστη.
- Τυχόν μετατροπή της συσκευής ενέχει κινδύνους.
- Ελέγξτε οπτικά το καλώδιο, το βύσμα και τον ελεγκτή με θερμαντικό στοιχείο για ζημιά και φθορά, πριν από τη λειτουργία.
- Όταν θερμαίνετε την ψηστήρα για πρώτη φορά, μπορεί να εμφανιστεί μια ελαφριά οσμή καμένου. Η ψηστήρα καίει περίσσεια λιπαντικά που υπάρχουν στο θερμαντικό στοιχείο. Αυτό δεν επηρεάζει την ασφάλεια της ψηστήρας.
- Για να εμποδίσετε πυρκαγιά ή ηλεκτροπληξία, χρησιμοποιείτε πάντα έναν πιστοποιημένο ηλεκτρολόγο, εάν απαιτούνται νέα κυκλώματα ή έξοδοι.
- Εσφαλμένες γεωμμένες έξοδοι μπορεί να προκαλέσουν ηλεκτροπληξία.
- Μη συνδέετε 2 ή περισσότερα καλώδια επεκτάσεις μαζί. Διατηρείτε τις συνδέσεις μακριά από το έδαφος και στεγνές. Μην αφήνετε το καλώδιο να κρέμεται πάνω από ακμή τραπέζιου όπου μπορεί κάποιος να σκοντάψει ή να τραβηχτεί από παιδιά.

- Καλύψτε ή αποθηκεύετε την ψηστήρα σε περιοχή προστατευμένη από τις καιρικές συνθήκες, όταν δεν χρησιμοποιείται.
- Μεταξύ των χρήσεων καθαρίζετε τη σχάρα και τη λεκάνη ψησίματος.

## ΑΠΟΘΗΚΕΥΣΗ ΚΑΙ / Η ΑΠΟΣΥΡΣΗ ΑΠΟ ΤΗ ΧΡΗΣΗ

- Όταν η ηλεκτρική ψηστήρα WEBER δεν χρησιμοποιείται, ο διακόπτης ελέγχου θερμοκρασίας με το καλώδιο ισχύος πρέπει να βρίσκονται στη θέση "OFF" και πρέπει να ΑΠΟΣΥΝΔΕΘΟΥΝ και να αποθηκευτούν σε εσωτερικό χώρο.

## ΧΕΙΡΙΣΜΟΣ

- ⚠ **ΠΡΟΕΙΔΟΠΟΙΗΣΗ: Η ηλεκτρική σας ψηστήρα WEBER δεν πρέπει να χρησιμοποιείται κάτω από εύφλεκτη επιφάνεια.**
- ⚠ **ΠΡΟΕΙΔΟΠΟΙΗΣΗ: Η δική σας ηλεκτρική ψηστήρα WEBER δεν προορίζεται για εγκατάσταση σε αυτοκινούμενα τροχήσπιτα και / ή σκάφη.**
- ⚠ **ΠΡΟΕΙΔΟΠΟΙΗΣΗ: Μην χρησιμοποιείτε την ψηστήρα αερίου εντός απόστασης 60 εκ. (24 ίν.) από εύφλεκτα υλικά, στο πίσω μέρος ή στα πλάγια της ψηστήρας.**
- ⚠ **ΠΡΟΕΙΔΟΠΟΙΗΣΗ: Ολόκληρη η λεκάνη ψησίματος θερμαίνεται κατά τη χρήση. Μην την αφήνετε χωρίς επιτήρηση.**
- ⚠ **ΠΡΟΕΙΔΟΠΟΙΗΣΗ: Φροντίστε ώστε κανένα καλώδιο ρεύματος να μην είναι κοντά σε θερμαινόμενες επιφάνειες.**

⚠ **ΠΡΟΕΙΔΟΠΟΙΗΣΗ: Φροντίστε να μην υπάρχουν στο χώρο ψησίματος εύφλεκτες αναθυμιάσεις και υγρά όπως βενζίνη, κηροζίνη, οινόπνευμα κλπ., ή άλλα καύσιμα υλικά.**

⚠ **ΠΡΟΕΙΔΟΠΟΙΗΣΗ: Κατά το ψήσιμο, η συσκευή θα πρέπει να είναι σε επίπεδο και σταθερή επιφάνεια, μακριά από εύφλεκτα υλικά.**

⚠ **ΠΡΟΕΙΔΟΠΟΙΗΣΗ: Ξετυλίγετε πλήρως το καλώδιο ισχύος πριν από τη χρήση. Διατηρείτε το καλώδιο μακριά από τη λεκάνη ψησίματος.**

⚠ **ΠΡΟΕΙΔΟΠΟΙΗΣΗ: Χρησιμοποιείτε ανθεκτικά στη θερμότητα γάντια μπάρμπεκιου (που συμμορφώνονται με το επίπεδο Θερμότητας μέσω Επαφής 2 ή μεγαλύτερο του προτύπου EN 407) όταν χειρίζεστε το μπάρμπεκιου.**

## ΠΡΙΝ ΑΠΟ ΤΗ ΧΡΗΣΗ ΤΗΣ ΨΗΣΤΙΕΡΑΣ

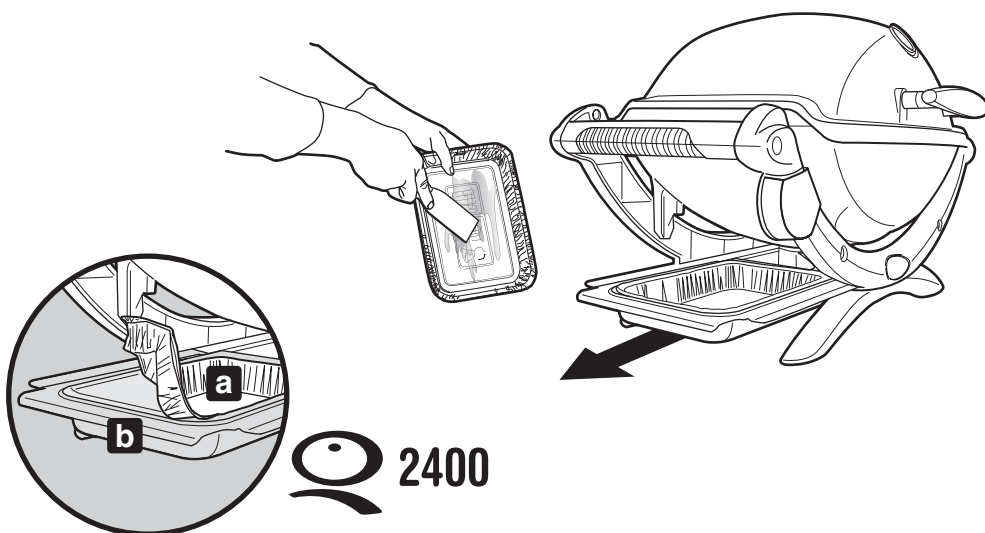
### ΛΕΚΑΝΗ ΣΥΛΛΟΓΗΣ ΚΑΙ ΔΙΣΚΟΣ ΥΓΡΩΝ ΜΙΑΣ ΧΡΗΣΗΣ

Η ψηστήρα σας κατασκευάστηκε με ένα σύστημα συλλογής λίπους. Να ελέγχετε τη λεκάνη συλλογής και το δίσκο υγρών μιας χρήσης για συσσώρευση λίπους κάθε φορά πριν από κάθε χρήση.

Αφαιρείτε το υπερβάλλον λίπος με μια πλαστική σπάτουλα. Δείτε την απεικόνιση. Όταν χρειάζεται, πλένετε τη λεκάνη συλλογής και το δίσκο υγρών με σαπουνάδα και μετά ξεπλένετε με καθαρό νερό. Επανατοποθετείτε το δίσκο υγρών μιας χρήσης όπως απαιτείται.

- ⚠ **ΠΡΟΕΙΔΟΠΟΙΗΣΗ: Να ελέγχετε τη λεκάνη συλλογής και το δίσκο υγρών μιας χρήσης για συσσώρευση λίπους πριν από κάθε χρήση. Αφαιρείτε το υπερβάλλον λίπος για να αποφύγετε να πάρουν φωτιά τα λίπη. Εάν πάρουν φωτιά τα λίπη μπορεί να προκληθεί σοβαρός σωματικός τραυματισμός ή ζημιά στην ιδιοκτησία.**
- ⚠ **ΠΡΟΣΟΧΗ: Μην επενδύετε το συρόμενο δίσκο λίπους με αλουμινόχαρτο.**

(Q 2400) - Βεβαιώστε ότι ο δίσκος υγρών μιας χρήσης (a) εφάπτεται απόλυτα με τη λεκάνη συλλογής (b). Ένας λυγισμένος δίσκος υγρών μπορεί να παρεμβάλλεται στην απομάκρυνση της λεκάνης συλλογής.





**Αυτή η συσκευή έχει αξιολόγηση για  
220-240 volt - 50/60Hz  
Έξοδος: 2200W**

**⚠ ΠΡΟΕΙΔΟΠΟΙΗΣΗ:** Ξετυλίγεται πλήρως το καλώδιο ισχύος. Διατηρείτε το καλώδιο μακριά από τη λεκάνη ψησίματος.

1) Συνδέστε τον ελεγκτή θερμοκρασίας στην ψηστιέρα.

**⚠ Πάντα συνδέετε καλά τον ελεγκτή θερμοκρασίας στην ψηστιέρα, προτού συνδέσετε το καλώδιο ισχύος στην έξοδο.**

2) Ανοίξτε το καπάκι.

3) Βεβαιωθείτε ότι ο διακόπτης ελέγχου είναι κλειστός (OFF). (Πιέστε μέσα το διακόπτη ελέγχου και γυρίστε δεξιόστροφα για να εξασφαλιστεί ότι είναι στη θέση OFF.)

4) Συνδέστε το καλώδιο ισχύος σε μια προστατευμένη έξοδο.

**⚠ ΠΡΟΣΟΧΗ:** Η συσκευή πρέπει να τροφοδοτείται από συσκευή υπολειπόμενου ρεύματος (RCD).

5) **Προτού αρχίσετε να ψήνετε, ελέγξτε ότι η ηλεκτρονική διάταξη ασφάλειας που βρίσκεται στο ηλεκτρικό καλώδιο του ελεγκτή θερμοκρασίας λειτουργεί καλά.**  
- Πιέστε το κουμπί «reset» στο καλώδιο (I). Θα ανάψει η φωτεινή ένδειξη. Στη συνέχεια, πιέστε το κουμπί «test» (T). Θα απενεργοποιηθεί η φωτεινή ένδειξη.

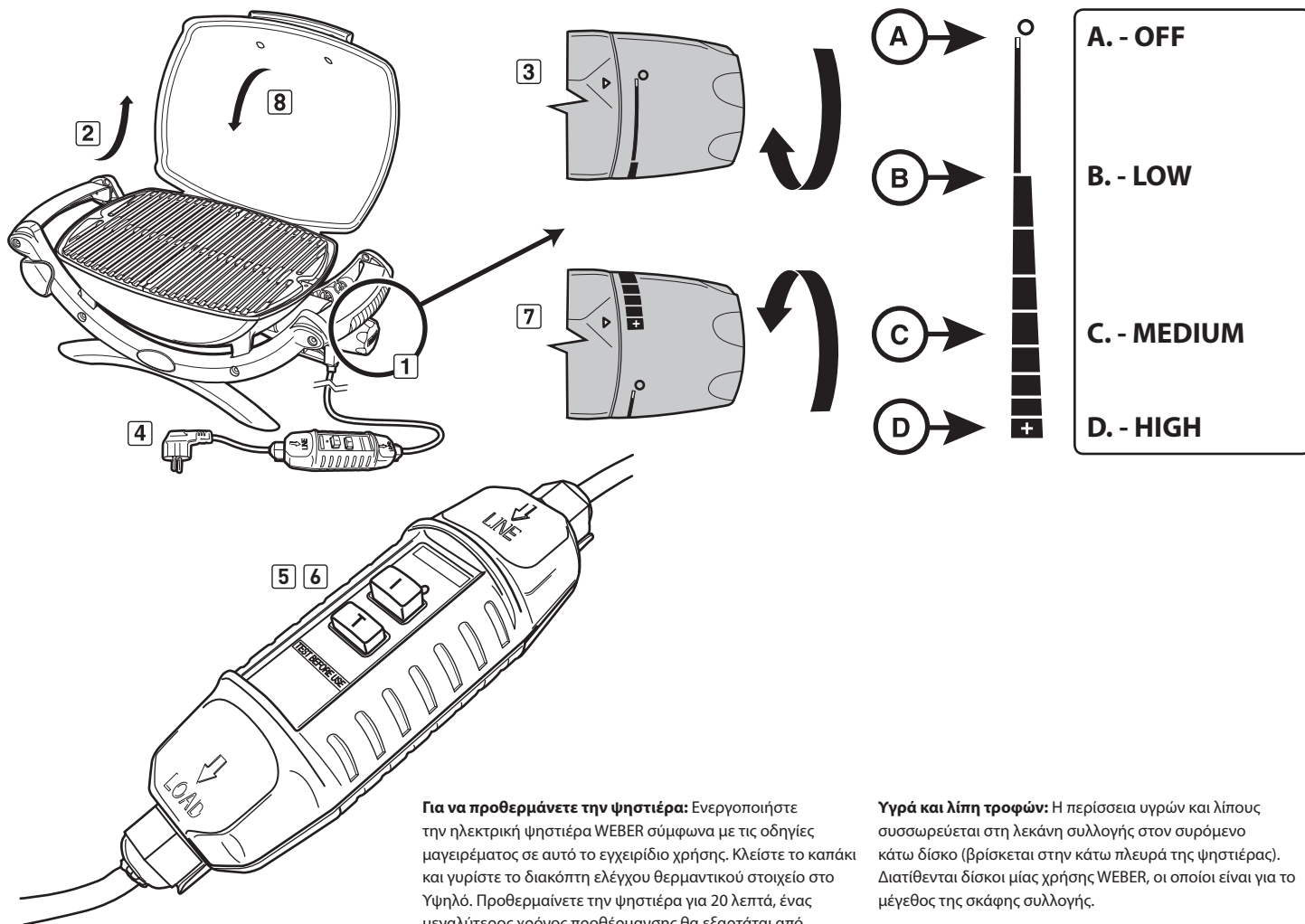
**⚠ ΠΡΟΕΙΔΟΠΟΙΗΣΗ:** Αν η δοκιμή αποτύχει, ΜΗΝ ΘΕΣΕΤΕ ΣΕ ΛΕΙΤΟΥΡΓΙΑ ΤΗΝ ΨΗΣΤΑΡΙΑ. Επικοινωνήστε με το Τμήμα Εξυπηρέτησης Πελατών της περιοχής σας βάσει των στοιχείων επικοινωνίας που θα βρείτε στη διαδικτυακή τοποθεσία μας.

Επισκεφθείτε την ιστοσελίδα μας στη διεύθυνση [www.weber.com](http://www.weber.com).

6) Πιέστε το κουμπί «reset» στο καλώδιο (I).  
7) Προθερμαίνετε την ψηστιέρα. Γυρίστε το διακόπτη ελέγχου στο HIGH (δεξιόστροφα). Η κόκκινη λυχνία δείχνει ότι η ισχύς είναι ενεργή και ότι το θερμαντικό στοιχείο θερμαίνεται. Η κόκκινη λυχνία ανάβει και σβήνει περιοδικά καθώς το θερμαντικό στοιχείο ρυθμίζεται ώστε να διατηρείται η θερμοκρασία. Κλείστε το καπάκι. Ο χρόνος προθέρμανσης θα διαρκέσει περίπου 20 λεπτά.  
8) Για να μαγειρέψετε σε χαμηλότερη θερμοκρασία ψησίματος: Προθερμαίνετε όπως περιγράφηκε ανωτέρω. Γυρίστε το διακόπτη ελέγχου αριστερόστροφα στην επιθυμητή ρύθμιση. Ξεκινήστε το μαγείρεμα.

Ανατρέξτε στα διαγράμματα μαγειρέματος στο τέλος του Οδηγού χρήσης για κατά προσέγγιση χρόνους ψησίματος και για ρυθμίσεις για την κοπή των αναφερόμενων κρεάτων. (προσαρμόζετε στις συνθήκες).

**⚠ ΠΡΟΕΙΔΟΠΟΙΗΣΗ:** Όταν η κόκκινη λυχνία είναι στο off, το θερμαντικό στοιχείο ίσως να είναι ακόμα καυτό.



**Για να προθερμάνετε την ψηστιέρα:** Ενεργοποιήστε την ηλεκτρική ψηστιέρα WEBER σύμφωνα με τις οδηγίες μαγειρέματος σε αυτό το εγχειρίδιο χρήσης. Κλείστε το καπάκι και γυρίστε το διακόπτη ελέγχου θερμαντικού στοιχείου στο Υψηλό. Προθερμαίνετε την ψηστιέρα για 20 λεπτά, ένας μεγαλύτερος χρόνος προθέρμανσης θα εξαρτάται από συνθήκες όπως η θερμοκρασία αέρα και ο άνεμος. Επιτρέπεται 5 ακόμα περισσότερα λεπτά χρόνου προθέρμανσης σε χώρες όπου η τάση είναι 220 volt.

**Σημείωση:** Ανάλογα με τον άνεμο και τον καιρό ο διακόπτης ελέγχου θερμοκρασίας μπορεί να χρειάζεται ρύθμιση για την επίτευξη της κατάλληλης θερμοκρασίας ψησίματος.

**Υγρά και λίπη τροφών:** Η περίσσεια υγρών και λίπους συσσωρεύεται στη λεκάνη συλλογής στον συρόμενο κάτω δίσκο (βρίσκεται στην κάτω πλευρά της ψηστιέρας). Διατίθενται δίσκοι μίας χρήσης WEBER, οι οποίοι είναι για το μέγεθος της σκάφης συλλογής.

**⚠ ΠΡΟΕΙΔΟΠΟΙΗΣΗ:** Ελέγξτε τη λεκάνη συλλογής και τον πυθμένα της ψηστιέρας για συσσωρευμένα λίπη πριν από κάθε χρήση. Αφαιρέστε τα συσσωρευμένα λίπη για να αποφευχθεί πυρκαγιά στον πυθμένα της ψηστιέρας.

**⚠ ΠΡΟΕΙΔΟΠΟΙΗΣΗ:** Μην μετακινείτε την ηλεκτρική ψηστιέρα WEBER κατά τη λειτουργία ή ενώ η ψηστιέρα είναι καυτή.

# ΜΑΓΕΙΡΕΜΑ ΣΤΗΝ ΗΛΕΚΤΡΙΚΗ ΣΑΣ ΨΗΣΤΙΕΡΑ

Πρέπει να προθερμάνετε την ψηστήρα (20 λεπτά) προτού μαγειρέψετε εκεί.

Με μία ελαφριά επάλειψη με λάδι το φαγητό σας θα ροδίσει πιο ομοιόμορφα και θα αποφευχθεί το κόλλημα επάνω στη σχάρα ψησίματος. Πάντα να απλώνετε στο φαγητό το λάδι με πινέλο ή με ψεκασμό, και όχι κατευθείαν επάνω στη σχάρα ψησίματος.

Προτείνουμε να ψήνεται με το καπάκι κλειστό. Γιατί; Διότι μειώνεται η πιθανότητα να φουντώσει η φλόγα και το φαγητό σας ψήνεται ταχύτερα και πιο ομοιόμορφα.

Κατά τη χρήση μαρινάδας, σως ή γλάσου που περιέχει πολλή ζάχαρη ή άλλα συστατικά που καίγονται εύκολα, να υγραίνετε το φαγητό μόνο στα τελευταία 10 με 15 λεπτά ψησίματος.

Μην παραλείπετε να καθαρίζετε με βούρτσα τακτικά τη σχάρα ψησίματος σας και να καθαρίζετε το δίσκο υγρών κάτω από την ψηστήρα.

Τα παρακάτω κοψίματα, πάχη, βάρη και χρόνοι ψησίματος των φαγητών είναι μόνο ενδεικτικοί και δε χρειάζεται να τηρούνται με αυστηρότητα. Οι χρόνοι ψησίματος επηρεάζονται από παράγοντες όπως ο άνεμος, η θερμοκρασία περιβάλλοντος και το πόσο καλοψημένο θέλετε να είναι το φαγητό. Ψήστε το χρόνο που αναφέρεται στον πίνακα ή ανάλογα με το πόσο καλοψημένο θέλετε το φαγητό, γυρίζοντας το μία φορά στο μέσον του χρόνου ψησίματος. Οι χρόνοι ψησίματος για μοσχάρι και αρνί αναφέρονται σε "μέτρια" ψημένο κρέας εκτός αν ορίζεται διαφορετικά. Τα πιο χονδρά κομμένα παϊδάκια ή μπριζόλες θα πρέπει να μένουν να κρυσώσουν 5 με 10 λεπτά πριν από το κόψιμο. Η εσωτερική θερμοκρασία του κρέατος θα αυξηθεί κατά 5 με 10 βαθμούς στο διάστημα αυτό.

Για περισσότερες υποδείξεις ψησίματος και για συνταγές, επισκεφθείτε την ιστοσελίδα [www.weber.com](http://www.weber.com).

	Κομμάτι	Πάχος και / ή Βάρος	Χρόνος ψησίματος, περίπου
Μοσχάρι	Μπριζόλα: φιλέτο, κιλότο ή σπαλομπριζόλα χωρίς κόκαλο	πάχος 2 εκ. (3/4 ιν.) πάχος 2,5 εκ. (1 ιν.) πάχος 2,5 - 3 εκ. (1 έως 1-1/2 ιν.)	10 έως 14 λεπτά στο High 14 έως 16 λεπτά στο High 18 έως 20 λεπτά στο High
	Σουβλάκι	τετράγωνα κομμάτια 2,5 - 3 εκ. (1 έως 1-1/2 ιν.)	12 έως 14 λεπτά στο High
	Μπιφτέκια	πάχος 2 εκ. (3/4 ιν.)	12 έως 16 λεπτά στο High
Αρνί	Αρνίσια παϊδάκια	πάχος 3 εκ. (1-1/2 ιν.)	20 λεπτά στο High
	Αρνίσιο πόδι χωρίς κόκαλο	1,4 - 1,6 κιλά (3 έως 3-1/2 lb)	1 ώρα 30 έως 1 ώρα 40 λεπτά στο Medium
	Αρνίσια παϊδάκια		35 έως 40 λεπτά στο Medium
Χοιρινό	Παϊδάκια: παϊδάκι, νεφραριά, ή σπάλα	πάχος 2-2,5 εκ. (3/4 έως 1 ίντσα)	20 έως 30 λεπτά στο Medium
	Νεφραριά, χωρίς κόκαλο	πάχος 2-2,5 εκ. (3/4 έως 1 ιν.)	16 έως 18 λεπτά στο Medium
	Λουκάνικο		28 έως 32 λεπτά στο Medium
Πουλερικά	Στήθος κοτόπουλο, χωρίς κόκαλο, χωρίς πέτσα	175 γρ. (6 oz)	12 έως 14 λεπτά στο Medium
	Σουβλάκι	τετράγωνα κομμάτια 2,5 - 3 εκ. (1 έως 1-1/2 ιν.)	14 έως 16 λεπτά στο High
	Κοτόπουλο, μισό	550 - 675 γρ. (1-1/4 έως 1-1/2 lb)	1 έως 1-1/4 ώρες στο Medium
	Κοτόπουλο τεμαχισμένο, με κόκαλο στήθους / φτερούγες		40 λεπτά στο Medium
	Κοτόπουλο τεμαχισμένο, με κόκαλο μπούτι		40 έως 50 λεπτά στο Medium
Ψάρια & θαλασσινά	ψάρι, φιλέτο ή μπριζόλα	πάχος 1 - 2,5 εκ. (1/2 έως 1 ιν.) πάχος 2,5 - 3 εκ. (1 έως 1-1/4 ιν.)	8 έως 10 λεπτά στο High 10 έως 12 λεπτά στο High
	Γαρίδες		2 έως 5 λεπτά στο High
	ψάρι, ολόκληρο	450 γρ. (1 lb) 1 κιλό (2 έως 2 1/2 lb)	15 έως 20 λεπτά στο Medium 20 έως 30 λεπτά στο Medium
Λαχανικά	Σπαράγγια		8 έως 10 λεπτά στο High
	Καλαμπόκι επάνω στο κοτσάνι, αποφλοιωμένο		12 έως 14 λεπτά στο High
	Καλαμπόκι επάνω στο κοτσάνι, με τη φλούδα		25 έως 30 λεπτά στο High
	Μανιτάρια: Portabello		12 έως 15 λεπτά στο High
	Μανιτάρια: Button		10 έως 12 λεπτά στο High
	Κρεμμύδι, φέτες 0,64 εκ. (1/4 ιν.)		10 έως 12 λεπτά στο High
	Πατάτα, φέτες 0,64 εκ. (1/4 ιν.)		10 έως 12 λεπτά στο High
	Μελιτζάνα, φέτες 1,27 εκ. (1/2 ιν.)		10 έως 12 λεπτά στο High
	Πιπεριές (Ολόκληρες)		12 έως 15 λεπτά στο High
	Πιπεριές (Τέταρτο)		8 έως 10 λεπτά στο High
	Κολοκύθια 1,27 εκ. (1/2 ιν.)		8 έως 10 λεπτά στο High
	Κολοκύθια (Μισά)		12 έως 14 λεπτά στο High

## ΑΝΤΙΜΕΤΩΠΙΣΗ ΠΡΟΒΛΗΜΑΤΩΝ

ΠΡΟΒΛΗΜΑ	ΕΛΕΓΧΟΣ	ΘΕΡΑΠΕΙΑ
Η ηλεκτρική ψηστήρα δεν ενεργοποιείται.	Ο ελεγκτής θερμοκρασίας έχει εισαχθεί σωστά στο περίβλημα;	Αφαιρέστε και επανεγκαταστήστε τον ελεγκτή θερμοκρασίας.
	Η κόκκινη λυχνία ισχύος είναι ενεργή και ο διακόπτης ελέγχου θερμοκρασίας έχει γυρίσει πλήρως δεξιόστροφα στο HIGH;	<b>⚠ Πάντα συνδέετε καλά τον ελεγκτή θερμοκρασίας στην ψηστήρα, προτού συνδέσετε το καλώδιο ισχύος στην έξοδο.</b>
	Εκφεύγει ισχύς από την έξοδο;	Ελέγξτε την παροχή ηλεκτρικής ισχύος.
	Βεβαιωθείτε ότι η λυχνία ένδειξης της ηλεκτρονικής ασφάλειας είναι αναμμένη στο καλώδιο ελέγχου της θερμοκρασίας.	Πατήστε το κουμπί «reset» που βρίσκεται στο καλώδιο ελέγχου της θερμοκρασίας. Θα ανάψει η φωτεινή ένδειξη.
<b>Εάν τα προβλήματα δε μπορούν να αποκατασταθούν με τις ενέργειες αυτές, παρακαλούμε επικοινωνήστε με τον τοπικό Αντιπρόσωπο Εξυπηρέτησης Πελατών, με βάση τις πληροφορίες επικοινωνίας στην ιστοσελίδα μας. Συνδεθείτε στο <a href="http://www.weber.com">www.weber.com</a>.</b>		

## ⚠ ΠΡΟΕΙΔΟΠΟΙΗΣΗ: Απενεργοποιήστε την ψηστιέρα αερίου WEBER και περιμένετε να κρυώσει προτού την καθαρίσετε.

**Ελεγκτής θερμοκρασίας με καλώδιο ισχύος** - Χρησιμοποιήστε ζεστή σαπουνάδα και ένα υψωτό πανί. Σκουπίστε και στεγνώστε εντελώς πριν από τη χρήση.

## ⚠ ΠΡΟΕΙΔΟΠΟΙΗΣΗ: Για προστασία έναντι ηλεκτροπληξίας, μη βυθίζετε το βύσμα, το καλώδιο, το θερμαντικό στοιχείο ή τον ελεγκτή θερμοκρασίας σε νερό ή σε άλλα υγρά.

**Εξωτερικές επιφάνειες** - Χρησιμοποιείτε ζεστή σαπουνάδα για να καθαρίζετε, στη συνέχεια ξεπλένετε με νερό.

## ⚠ ΠΡΟΣΟΧΗ: Μην χρησιμοποιείτε στην ψηστιέρα, καθαριστικά που χαράζουν (κουζίνας) ή σύρματα καθαρισμού.

## ⚠ ΠΡΟΣΟΧΗ: Μην καθαρίζετε την ψηστιέρα με σύρματα τριψίματος. Μπορεί να σπάσουν κομμάτια από το σύρμα και να βραχυκυκλώσουν τα ηλεκτρικά τμήματα.

## ⚠ Καθαρίζετε τακτικά το δίσκο υγρών.

**Σχάρα ψησίματος** - Μπορεί να γίνει ένας γενικός καθαρισμός της σχάρας ψησίματος αμέσως μετά το μαγείρεμα. Όσο η ψησταριά είναι ακόμα ζεστή, βουρτσίστε τη σχάρα με μια χαλύβδινη συρματόβουρτσα.

Για να καθαρίσετε λεπτομερώς όταν έχει κρυώσει η ψησταριά, χρησιμοποιήστε μια χαλύβδινη συρματόβουρτσα για να αφαιρέσετε σωματίδια, όπως απαιτείται. Αφαιρέστε την κρύα σχάρα ψησίματος από την ψηστιέρα και πλύνετε με ζεστή σαπουνάδα, στη συνέχεια ξεβγάλτε με νερό.

Για τη διαθεσιμότητα ανταλλακτικών σαχρών ψησίματος, επικοινωνήστε με τον τοπικό Αντιπρόσωπο Εξυπηρέτησης Πελατών, με βάση τις πληροφορίες επικοινωνίας στην ιστοσελίδα μας. Συνδεθείτε στο [www.weber.com](http://www.weber.com).

**Λεκάνη συλλογής** - Διατίθενται λεκάνες μίας χρήσης από φύλλο αλουμινίου, ή μπορείτε να βάλετε επένδυση από αλουμινοχαρτο στη λεκάνη συλλογής. Για να καθαρίσετε τη λεκάνη συλλογής, πλύνετε με ζεστή σαπουνάδα, στη συνέχεια ξεβγάλτε.

## ⚠ Καθαρίζετε τακτικά τη λεκάνη συλλογής.

**Εσωτερικό καπακιού** - Όσο το καπάκι είναι ζεστό, σκουπίστε το εσωτερικό με χαρτί κουζίνας για να αποφευχθεί η συσσώρευση λίπους. Όταν ξεκολλά το ξεραμένο λίπος, είναι σαν να ξεκολλούν κομμάτια μπιγιάς.

Μην χρησιμοποιείτε καθαριστικά που περιέχουν οξέα, οινόπνευμα ή ξυλόλη. Ξεβγάλτε καλά μετά από τον καθαρισμό.

## ΚΑΘΑΡΙΣΜΟΣ ΣΤΟ ΕΣΩΤΕΡΙΚΟ ΤΗΣ ΛΕΚΑΝΗΣ ΨΗΣΙΜΑΤΟΣ

### ⚠ ΠΡΟΕΙΔΟΠΟΙΗΣΗ: Απενεργοποιήστε την ψηστιέρα αερίου WEBER και περιμένετε να κρυώσει προτού την καθαρίσετε.

### ⚠ ΠΡΟΕΙΔΟΠΟΙΗΣΗ: Αποφεύγετε τη συσσώρευση λίπους στη σχάρα και στο εσωτερικό της λεκάνης ψησίματος. Ο τακτικός καθαρισμός της σχάρας και της λεκάνης ψησίματος μεταξύ των χρήσεων είναι απαραίτητος για την αποφυγή συσσώρευσης λίπους. Η ακατάλληλη συντήρηση μπορεί να προκαλέσει φωτιά στα λίπη η οποία με τη σειρά της μπορεί να προκαλέσει σοβαρό ατομικό τραυματισμό ή θανατηφόρο ατύχημα και υλικές ζημιές.

1) Αποσυνδέστε το καλώδιο ισχύος του ελεγκτή θερμοκρασίας. Πιάστε τον ελεγκτή από το κάτω μέρος πίσω από τον διακόπτη (a) ελέγχου και τραβήξτε για να τον απομακρύνετε (b).

### ⚠ ΠΡΟΣΟΧΗ: Εάν τραβήξετε τον ελεγκτή από το διακόπτη μπορεί αυτός να βγει.

2) Ψύστε το εσωτερικό της λεκάνης ψησίματος με ένα πλαστικό ξέστρο για να αφαιρέσετε την υπερβάλλουσα συσσώρευση λίπους.

### ⚠ ΠΡΟΣΟΧΗ: Το στήριγμα του θερμαντικού στοιχείου απαιτείται για την ασφάλεια από τη ρυθμιστική αρχή και δεν πρέπει να αφαιρείται.

### ⚠ ΠΡΟΣΟΧΗ: Μην χρησιμοποιείτε στο θερμαντικό στοιχείο καθαριστικά που χαράζουν (κουζίνας) ή σύρματα καθαρισμού. Μην χρησιμοποιείτε καθαριστικά που περιέχουν οξέα, οινόπνευμα ή ξυλόλη.

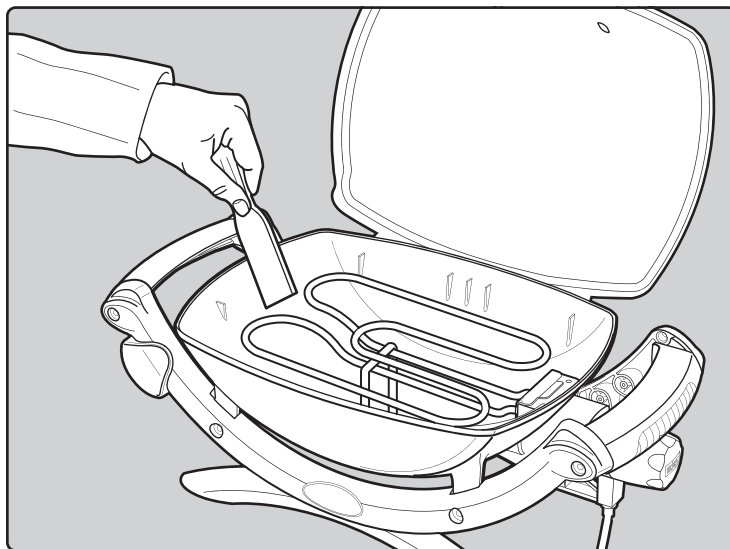
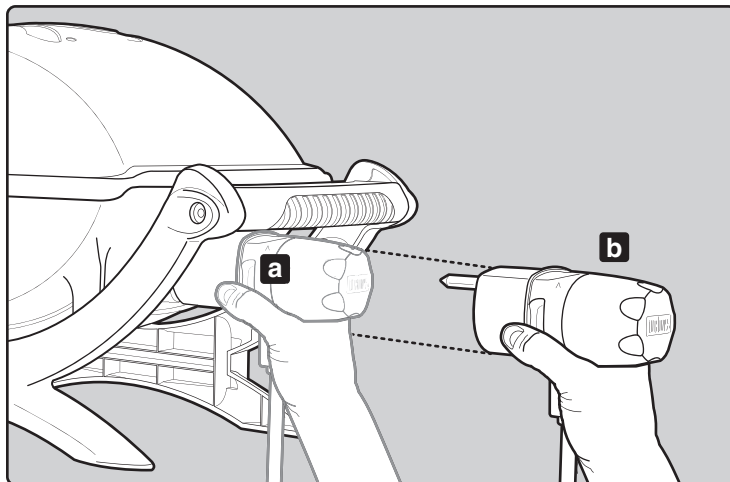
3) Πριν από τη χρήση επανατοποθετήστε το διακόπτη ελέγχου θερμοκρασίας & το καλώδιο ισχύος.

### ⚠ Πάντα συνδέετε καλά τον ελεγκτή θερμοκρασίας στην ψηστιέρα, προτού συνδέσετε το καλώδιο ισχύος στην έξοδο.

Η περίσσεια υγρών και λίπους συσσωρεύεται στη λεκάνη συλλογής κάτω από τη συρόμενη σκάφη συλλογής. Διατίθενται δίσκοι μίας χρήσης, οι οποίοι είναι για το μέγεθος της σκάφης συλλογής.

### ⚠ ΠΡΟΕΙΔΟΠΟΙΗΣΗ: Να ελέγχετε τον κάτω δίσκο για συσσώρευση λίπους, κάθε φορά πριν από τη χρήση. Αφαιρέστε τα συσσωρευμένα λίπη για να αποφευχθεί πυρκαγιά λόγω αυτών, στον συρόμενο κάτω δίσκο.

### ⚠ Εάν πάρουν φωτιά τα λίπη, σβήστε τον ελεγκτή θερμοκρασίας και αφήστε κλειστό το καπάκι μέχρι να σβήσει η φωτιά.



**⚠ ΠΡΟΣΟΧΗ: Το προϊόν αυτό έχει υποστεί δοκιμές ασφαλείας και πιστοποιείται για χρήση μόνο σε συγκεκριμένη χώρα. Ανατρέξτε στην αναφορά χώρας στο εξωτερικό της συσκευασίας.**

Παρακαλούμε επικοινωνήστε με τη Weber-Stephen Products LLC, Τμήμα Εξυπηρέτησης Πελατών για πληροφορίες για γνήσια ανταλλακτικά της Weber-Stephen Products LLC.

**⚠ ΠΡΟΕΙΔΟΠΟΙΗΣΗ: Μην επιχειρήσετε να προβείτε σε επισκευές σε εξαρτήματα εάν δεν επικοινωνήσετε προηγουμένως με το Τμήμα Εξυπηρέτησης Πελατών της Weber-Stephen Products LLC. Εάν αμελήσετε να συμμορφωθείτε με αυτή την προειδοποίηση, με τις ενέργειες σας μπορεί να προκληθεί πυρκαγιά ή έκρηξη με αποτέλεσμα σοβαρό ατομικό τραυματισμό ή θανατηφόρο ατύχημα και υλικές ζημιές.**



Αυτό το σύμβολο δείχνει ότι το προϊόν δεν μπορεί να απορριφθεί στα απορρίμματα. Για οδηγίες όσον αφορά τη σωστή απόρριψη αυτού του προϊόντος στην Ευρώπη, παρακαλούμε επισκεφθείτε την ιστοσελίδα [www.weber.com](http://www.weber.com), και επικοινωνήστε με τον εισαγωγέα που αναφέρεται για τη χώρα σας. Εάν δεν έχετε πρόσβαση στο internet, επικοινωνήστε με τον αντιπρόσωπο σας για το όνομα, τη διεύθυνση και τον αριθμό τηλεφώνου του εισαγωγέα.

#### AUSTRALIA

Weber-Stephen Products LLC  
R. McDonald Co. PTY. LTD.  
+61.8.8221.6111

#### AUSTRIA

Weber-Stephen Österreich GmbH  
+43 7242 890 135 0  
info-at@weberstephen.com

#### BELGIUM

Weber-Stephen Products Belgium Sprl  
+32 015 28 30 90  
infobelux@weberstephen.com

#### CHILE

Weber-Stephen Chile SpA.  
+01 56 2-3224-3936

#### CZECH REPUBLIC

Weber-Stephen CZ & SK spol. s r.o.  
+42 267 312 973  
info-cz@weberstephen.com

#### DENMARK

Weber-Stephen Nordic ApS  
+45 99 36 30 10  
info@weberstephen.dk

#### FRANCE

Weber-Stephen France  
+33 810 19 32 37  
service.consommateurs@weberstephen.com

#### GERMANY

Weber-Stephen Deutschland GmbH  
+49 6132 8999 0  
info-de@weberstephen.com

#### HUNGARY

Weber-Stephen Magyarország Kft.  
+36 70 / 70-89-813  
info-hu@weberstephen.com

#### ICELAND

Jarn & Gler Wholesale EHF  
+354 58 58 900

#### INDIA

Weber-Stephen Barbecue Products India Pvt. Ltd.  
080 42406666  
customercare@weberindia.com

#### ISRAEL

D&S Imports  
+972 392 41119  
info@weber.co.il

#### ITALY

Weber-Stephen Products Italia Srl  
+39 0444 360 590  
info-italia@weberstephen.com

#### MEXICO

Weber-Stephen Products S.A. de C.V.  
+01800-00-WEBER [93237] Ext. 105

#### NETHERLANDS

Weber-Stephen Netherlands B.V.  
+31 513 4333 22  
info@weberbarbecues.nl

#### NEW ZEALAND

WEBER New Zealand ULC  
+64 9 570 6630

#### POLAND

Weber-Stephen Polska Sp. z o.o.  
+48 22 392 04 69  
info-pl@weberstephen.com

#### RUSSIA

Weber-Stephen Vostok LTD.  
+7 495 956 63 21  
info.ru@weberstephen.com

#### SOUTH AFRICA

Weber-Stephen Products (South Africa) (Pty) Ltd.  
+27 11 454 2369  
info@weber.co.za

#### SPAIN

Weber-Stephen Iberica Srl  
+34 93 584 40 55  
infoiberica@weberstephen.com

#### SWITZERLAND

Weber-Stephen Schweiz GmbH  
+41 52 24402 50  
info-ch@weberstephen.com

#### TURKEY

WEBER Stephen Turkey  
Ev ve Bahçe Malzemeleri Ticaret Ltd. Şti  
+90 212 659 64 80

#### UNITED ARAB EMIRATES

Weber-Stephen Nordic Middle East  
+971 4 360 9256  
info@weberstephen.ae

#### UNITED KINGDOM

Weber-Stephen Products (UK) Ltd.  
+44 (0)203 630 1500  
customerserviceuk@weberstephen.com

#### USA

Weber-Stephen Products LLC  
847 934 5700  
support@weberstephen.com

For Republic of Ireland, please contact:  
Weber-Stephen Products (U.K.) Limited.

For other eastern European countries, such as ROMANIA,  
SLOVENIA, CROATIA, or GREECE, please contact:  
Weber-Stephen Deutschland GmbH.

For Baltic states, please contact:  
Weber-Stephen Nordic ApS.

[weber.com](http://weber.com)



WEBER-STEPHEN PRODUCTS LLC  
[www.weber.com](http://www.weber.com)

© 2018 Designed and engineered by Weber-Stephen Products LLC,  
1415 S. Roselle Road, Palatine, Illinois 60067 USA.

Η ψηστήρα WEBER Q περιλαμβάνει σχέδια και χαρακτηριστικά που  
έχουν δημιουργηθεί αρχικά από την Robert DeMars of Original Ideas, Inc.